

ТЕХНИЧЕСКАЯ ХАРАКТЕРИСТИКА

Наименование параметров	№1	№1,6	№2,5	№4
	СТД 3068	СТД 3069	СТД 3070	СТД 3071
Емкость общая, л	1180	1880	2890	4460
Емкость рабочая, л	1000	1600	2500	4000
Площадь поверхности нагрева, м	1.3	2.06	3.16	4.87
Давление рабочее пара и нагр. воды, МПа	0.5			
Давление пробное в корпусе и змеевике, МПа	0.8			
Максимальная температура в змеевике, °С	158			
Максимальная температура в корпусе, °С	75			
Масса водоподогревателя, кг	722	897	1155	1290
Масса подогрев. полностью запол. водой, кг	1902	2777	4045	5750

Обозначение	Размеры, мм													
	Дн	L	L1	L2	L3	L4	L5	L6	L7	B	B1	H	H1	h
№1 СТД 3068	912	2325	900	250	350	725	1365	1500	260	880	560	1750	764	135
№1,6 СТД 3069		3425					2005	2600						
№2,5 СТД 3070	1212	3017	1500	400	775	1915	2100	352	1120	800	2050	914	310	
№4 СТД 3071		4417				3315	3500							2150

ТАБЛИЦА ПРИСОЕДИНЕНИЙ

Обоз.	Наименование	Кол.	Условные		Присоединительные размеры, мм			
			Ду, мм	Ру, кгс/см ²	φнар	φокр. отв.	φотв.	кол. отв.
А	Вход нагреваемой воды	1	80	—	195	160	18	4
Б	Выход нагреваемой воды	1	80	—	195	160	18	4
В	Вход греющего пара	1	65	—	180	145	18	4
Г	Выход конденсата	1	65	—	180	145	18	4
Д	Слив воды	1	25	—	—			
Е	Сброс воды №1, №1.6, №2.5	1	50	—	160	125	18	4
Е	Сброс воды №4	1	80	—	195	160	18	4

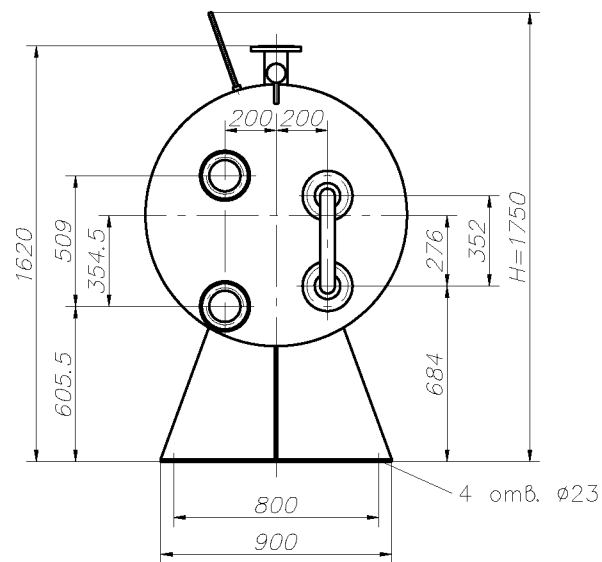
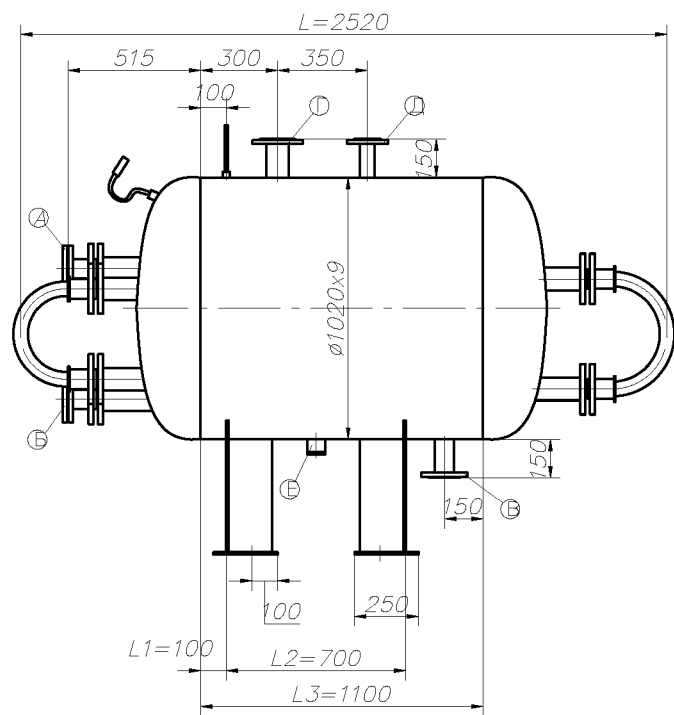
ОАО "Сарэнергомаш"

тел. (845 2) 22-01-24

факс (845 2) 22-01-21

Водоподогреватель емкий паровой горизонтальный
№1 СТД 3068

М 1:30



ТЕХНИЧЕСКАЯ ХАРАКТЕРИСТИКА

Наименование параметров	ВГУ-1	ВГУ-2.5
Давление рабочее в корпусе, МПа	0.5	
Давление рабочее в теплообменных трубах, МПа	0.5	
Температура в корпусе, не более, °С	75	
Температура в теплообменных трубах, не более, °С	158	
Объем корпуса, м	1	2.5
Давление пробное при гидрав. испытании в корпусе, МПа	0.7	0.8
Давление пробное при гидрав. испыт. в теплооб. трубах, МПа	0.7	0.8
Масса аппарата, кг	763	1180

Обозначение	Размеры, мм					
	L	L1	L2	L3	L4	H
ВГУ-1	2520	100	530	1100	450	1750
ВГУ-2.5	3900	200	1650	2500	1250	1930

ТАБЛИЦА ПРИСОЕДИНЕНИЙ

Обоз.	Наименование	Кол.	Условные		Присоединительные размеры, мм			
			Ду, мм	Ру, кгс/см ²	φнар	φокр отб.	φотв	кол. отв.
А	Подвод теплоносителя	1	50	—	160	125	18	4
Б	Отвод теплоносителя	1	50	—	160	125	18	4
В	Подвод нагреваемой воды	1	50	—	160	125	18	4
Г	Отвод нагреваемой воды	1	50	—	160	125	18	4
Д	Для предохранительного клапана	1	50	—	160	125	18	4
Е	Дренаж ВГУ-1	1	25	—	—			
Е	Дренаж ВГУ-2.5	1	50	—	—			

ОАО "Сарэнергомаш"

тел. (845 2) 22-01-24

факс (845 2) 22-01-21

Водопогреватель ВГУ-1(ВГУ-2,5)

М 1:30